

Napędy łańcuchowe CDC

CDC 200



Informacje o produkcie:

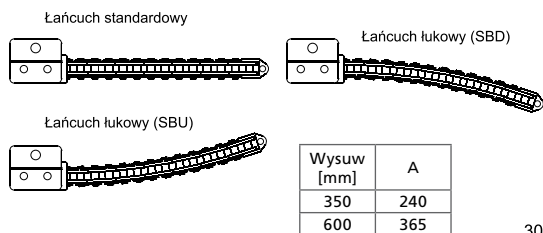
- możliwość montażu wewnątrz ościeżnicy,
- idealne dopasowanie do profilu okiennego,
- przeznaczony do systemów oddymiania i naturalnej wentylacji,
- specjalna kompaktowa konstrukcja,
- programowany w sposób indywidualny,
- możliwość podłączenia zasilania z obydwu stron,
- zestawy montażowe kompatybilne z typem profilu okiennego.

Dane techniczne:

Typ	CDC 200 / 350 (-SBD)	CDC 200 / 600 (-SBD)
Zasilanie	24 VDC \pm 15 %	
Pobór prądu	0,6 A (0,5A)	1,0 A (0,83 A)
Siła pchająca	200 N (150 N)	
Siła ciągnąca	150 N	
Siła blokująca	1500 N	
Prędkość otwierania	6,7 mm/s	11,4 mm/s*
Prędkość zamykania	5,0 mm/s	6,7 mm/s
Stopień ochrony	IP 50	
Zakres temperatur	od -25 do +55°C	
Przewód	2,5 m silikon	
Obudowa	aluminium	
Kolor	srebrny (~ RAL 9006)	

* Prędkość HS (funkcja szybkiego otwierania)

Przykład zastosowania:

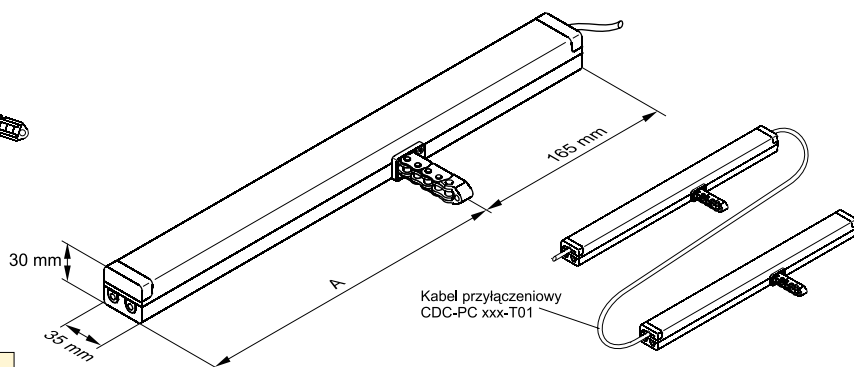
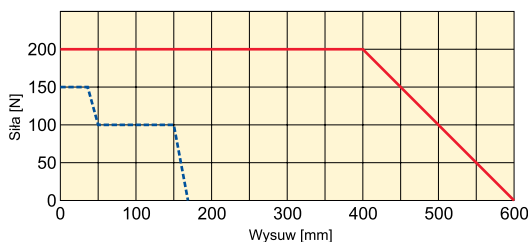


Wysuw [mm]	A
350	240
600	365

Maksymalna siła obciążenia łańcucha (przy oknie uchylonym)

— = łańcuch standardowy

- - - = łańcuch łukowy



Minimalna wysokość skrzydła

	Wysuw [mm]	Min. wysokość [mm]
Z łańcuchem łukowym – SBx /	150	300
	280	450
	350	550
	400	650
	500	800
	600	950
Z łańcuchem standardowym	Min. wysokość = wysuw × 3,9	

Parametry:

- zastosowanie w systemach odprowadzających dym i ciepło D+H Euro-RWA zgodnie z PN-EN 12101-2, jak również do codziennej naturalnej wentylacji,
- wyposażony w mikroprocesorowy układ sterowania siłownikiem,
- bezpiecznik odcinający zasilanie możliwy do zastosowania również w przypadku dwóch siłowników zamontowanych na jednym oknie,
- możliwość zaprog. długości wysuwu (za pomocą interfejsu D+H),
- charakterystyka i funkcje napędu programowalne poprzez interfejs D+H,
- bardzo cicha praca siłownika w trybie wentylacji,
- CDC 200/600 z funkcją szybkiego otwierania okna w wypadku pożaru,
- odporność ogniowa (30 minut/300°C),
- testowany na 10 000 cykli pracy przy obciążeniu znamionowym,
- czynna i bierna ochrona podczas zamykania z możliwością rozszerzenia na całą ramę,
- funkcja odciążenia uszczelki po zamknięciu okna,
- możliwość szeregowego połączenia przewodów zasilania i sygnałowych po trzy napędy w rzędzie (bez funkcji TMS),
- możliwość podłączenia zasilania z obu stron obudowy,
- dostępne opcje dodatkowe, na przykład montaż czujników stanu i położenia,
- zestawy montażowe kompatybilne z typem profilu okiennego,
- możliwość synchronizacji do dwóch napędów w standardzie (TMS),
- możliwość lakierowania proszkowego we wszystkich kolorach, również tych spoza palety RAL.

Typ	Nr art.	Waga [kg]	Wysuw [mm]	Uwagi
CDC 200/350	25.000.15	1,10	350	–
CDC 200/350-SBD	25.002.15	1,10	350	Z łańcuchem łukowym
CDC 200/350-SBU	25.002.20	1,10	350	Z łańcuchem łukowym
CDC 200/600	25.004.15	1,31	600	–
CDC 200/600-SBD	25.006.15	1,31	600	Z łańcuchem łukowym
CDC 200/600-SBU	25.006.20	1,31	600	Z łańcuchem łukowym
CDC-PC 800-T01	30.006.35	0,20	CDC przewód połączeniowy 800 mm	
CDC-PC 1200-T01	30.006.37	0,30	CDC przewód połączeniowy 1200 mm	