

## NAPĘDY ZĘBĄTKOWE 24VDC

### LINEA S1 NAPĘD ZĘBĄTKOWY 24VDC

#### Zastosowanie:

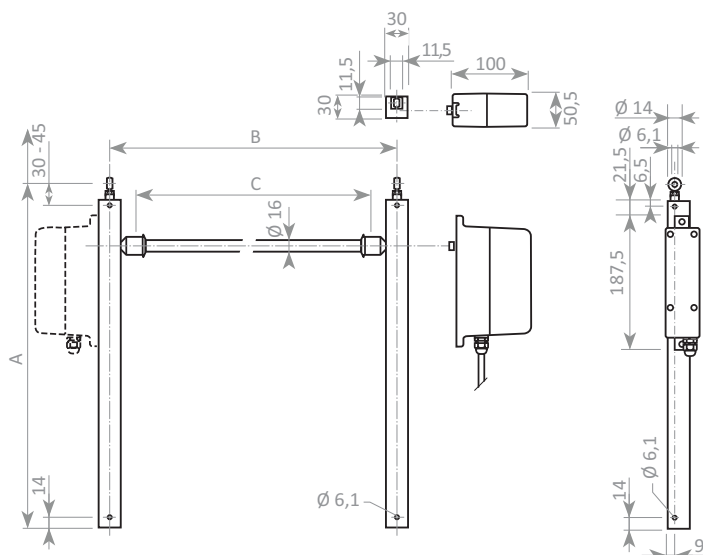
Napędy zębatkowe typu Linea S1 przeznaczone są do otwierania i zamykania klap dymowych oraz okien oddymiających (uchyłnych i wahadłowych).



#### Dane techniczne:

- napięcie zasilania: 24VDC
- pobór prądu: ok. 1,0A
- standardowy wysuw: 350, 550, 750, 1000mm
- siła wysuwu i ciągu: 800N
- wyłącznik przeciążeniowy: zintegrowany
- czas wysuwu: 10mm/sek.
- przewód zasilający: 2x0,5mm<sup>2</sup> GsLGs, długość: 1m
- stopień ochrony obudowy: IP42
- deklaracja zgodności CE, RWA

Typ:	Pobór prądu:	Wysuw:	Siła:	Wymiary:
S1/350	1A	350mm	800N	495x30/106x30/50,5mm
S1/550	1A	550mm	800N	695x30/106x30/50,5mm
S1/750	1A	750mm	800N	895x30/106x30/50,5mm
S1/1000	1A	1000mm	800N	1145x30/106x30/50,5mm



Typ	A	B	C
350	495	1500	1390
550	695	1750	1640
750	895	2000	1890
1000	1145		